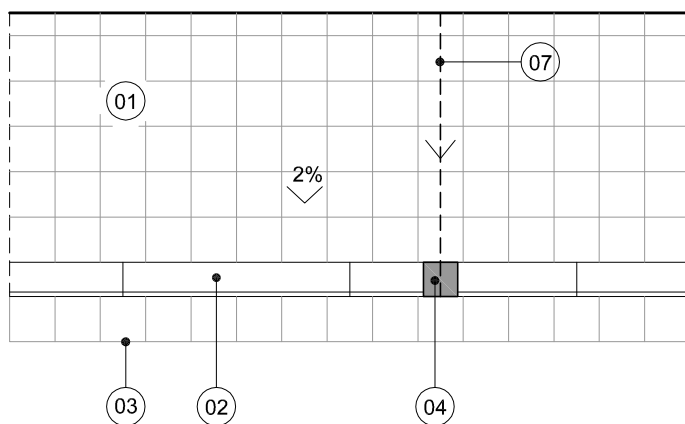
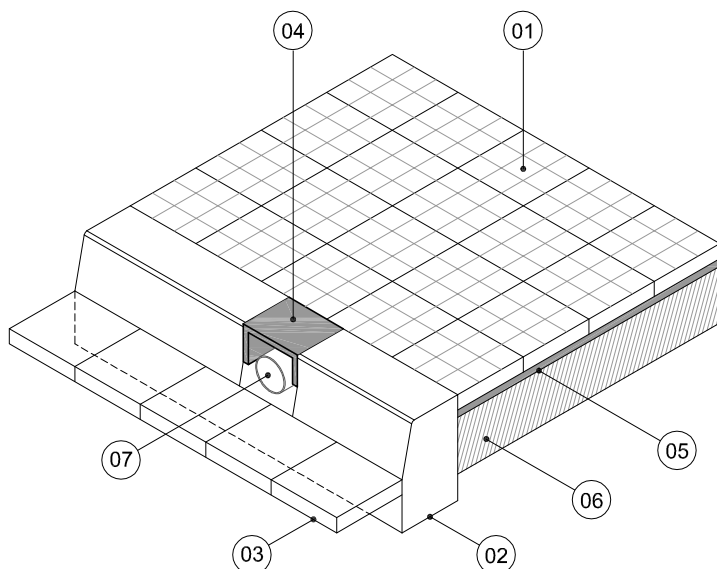
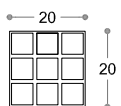


1 - VORERA TIPUS NUCLI URBÀ

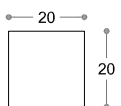


- 01 Panot gris, 20x20x4cm 9 pastilles
- 02 Vorada T3 o T2 de la casa lca o similar (serà el tècnic municipal qui determinarà en cada cas el tipus de vorada a col.locar)
- 03 Rigola blanca, 20x20x4cm
- 04 Protecció amb "U" metàl.lica a la vorada, la sortida del tub de pluvials a la calçada
- 05 Capa de morter de 2~3cm M5 o M10
- 06 Base de 15cm de formigó HM-25
- 07 Tub de pluvials amb sortida per sota vorera

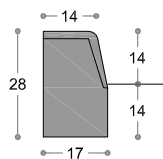
Panot



Rigola



T3



T2

